

<b>接点変換器</b>	<b>取扱説明書</b>		
TYPE: MU-02	改訂履歴		
	初版 2009.10.27		

**危険** 取扱いを誤った場合に、危険な状況が発生する事があり、死亡または重傷を受ける可能性のある場合。

**注意**

- 電源電圧は使用可能範囲で使用してください。使用可能範囲外で使用しますと、故障、動作不良、感電、火災の原因となります。
- 出力接点を定格以上の電圧、電流で使用すると、機器を損傷したり、火災の原因となります。
- 本書の内容については、製品改良の為予告なしに変更することがありますのでご了承ください。

お願い 本書をお読みになった後は、いつでも見られる場所に、必ず保存してください。

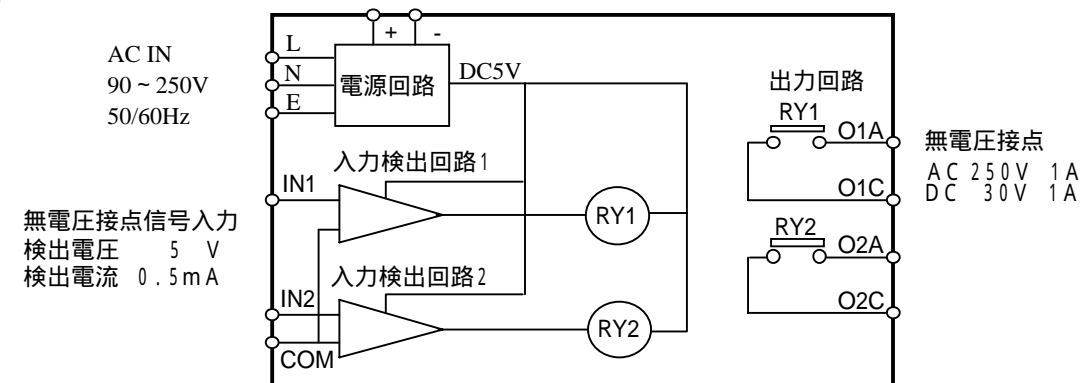
**概要**

接点変換器『MU-02』は、耐電圧、耐電流が不足し、リレーを駆動できない接点信号を持つ計測機器等に接続し、無電圧接点出力に置き換える機器です。  
 ケースは、DINレールにワンタッチで取付が可能で、制御装置に最適です。  
 電源電圧は、AC90～250Vのフリー電源。

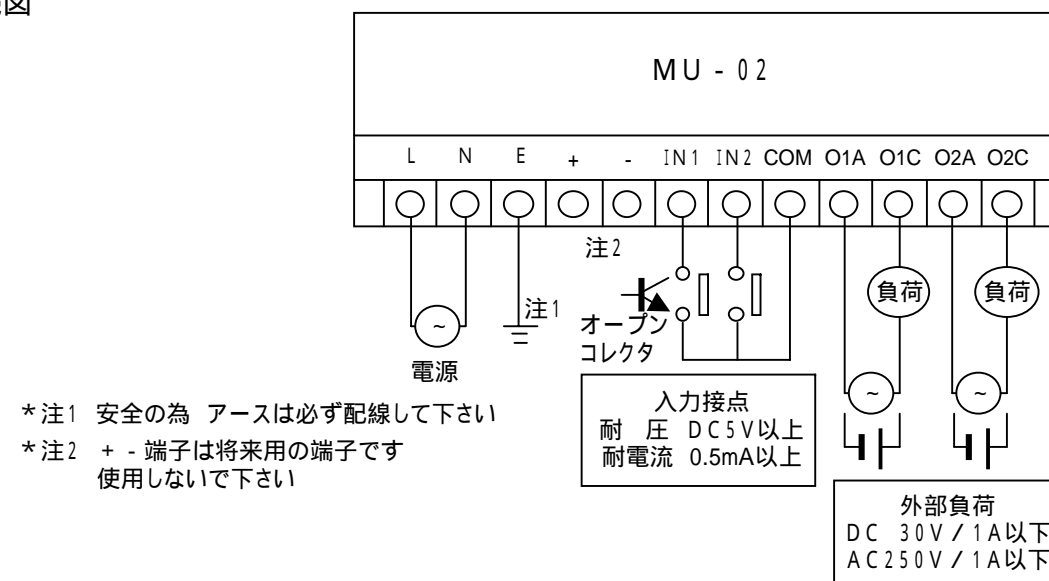
**一般仕様**

電源部	電源電圧	AC90～250V
	消費電力	0.75W TYP / 5W MAX
	電源周波数	50 / 60Hz
入力部	検出電圧	DC5V ±5%
	検出電流	0.5mA ±5%
	入力点数	2点
出力部	接点構成	a接点 × 2点
	負荷電圧	DC30V AC250V
	負荷電流	DC30V / 1A AC250V / 1A
保護回路	電源ヒューズ	2A ガラス管ヒューズ
	内部DC電源	過電流保護回路を内蔵
	入力回路	ダイオードによる過電圧入力保護
その他	使用温度	0～+70 20～95%RH(但し結露なきこと)
	保管温度	0～+75 10～95%RH(但し結露なきこと)
	ケース材質	ノリル
	外形寸法	89.6H × 71W × 58D(但し突起部含まず)

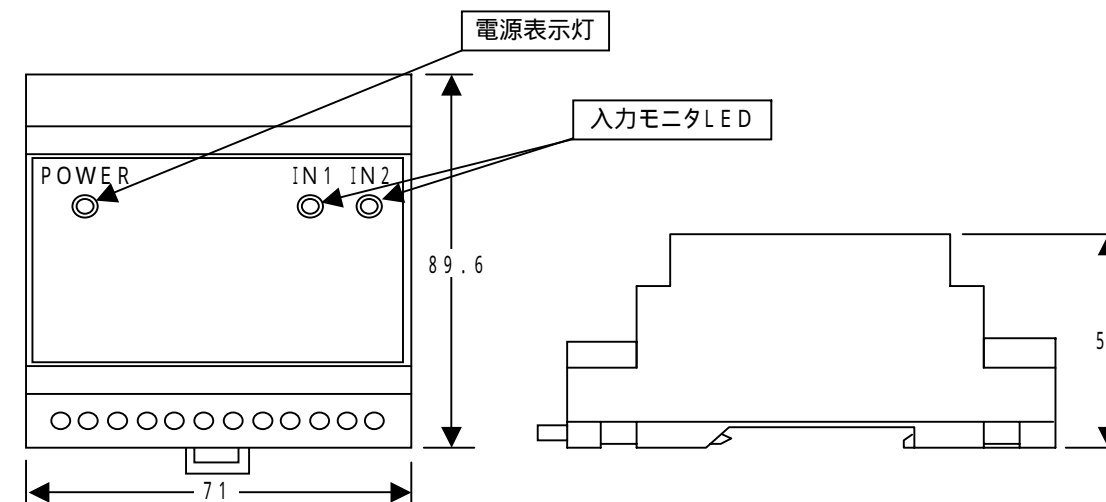
**内部構成図**



**入出力接続図**



**外形図**



株式会社 セイクン

本 社 : 〒457-0024 名古屋市南区赤坪町213-1  
 TEL:052-821-2176 FAX:052-823-0616  
 e-mail:seikun-info@seikun.co.jp

珠洲事業所 : 〒927-1213 石川県珠洲市野々江町モロ23番1-2  
 TEL:0768-82-0902 FAX:0768-82-0903  
 e-mail:seikun-suzu@seikun.co.jp